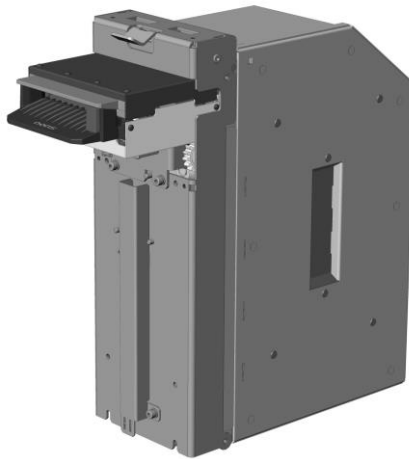


Устройство определения подлинности банкнот (ОЕМ-валидатор), входящее в состав программно-технических средств с функцией приема денежной наличности, модели DORS 210BA



№ п/п	Вопросы	Описание
1	Общие сведения	
1.1	Тип оборудования	Устройство определения подлинности банкнот (ОЕМ-валидатор), входящее в состав программно-технических средств с функцией приема денежной наличности
1.2	Наименование	DORS
1.3	Модель	DORS 210BA
1.4	Наименование операционной системы оборудования (версия ПО)	-
1.5	Версия ПО, дата	1.3.27 от 25.11.2024
1.6	Версия ПО блока детекции, дата	-
1.7	Версия адаптации, дата	0.8.78 от 26.11.2024
1.8	Формат выгрузки и спецификация электронных данных о результатах пересчета для интеграции с внешними программно-аппаратными комплексами	Проприетарный

1.9	Предприятие-поставщик (наименование, адрес, телефон, сайт, электронная почта).	ООО «МПФ-ЗОМЕР», 107023, г. Москва, ул. Малая Семеновская, д. 30, этаж 1, комната 9-107А Тел.: +7 (495) 198-07-05 Web: www.mpf-zomer.com E-mail: info@mpf-zomer.com
1.10	Предприятие-изготовитель (наименование, адрес, телефон, сайт, электронная почта).	ООО «НПК РИТМ», 107023, г. Москва, ул. Малая Семеновская, дом 30, строение 11, этаж 3, помещение II, комната 4 Тел.: +7 (495) 198-09-77 Web: www.mpf-zomer.com E-mail: info@zavod-ritm.ru
2	Сертификация	
2.1	Сертификаты международного стандарта, срок действия	Не требуется
2.2	Сертификаты соответствия пожарной безопасности, электромагнитной совместимости и т.д., срок действия	Не требуется
3	Документация	
3.1	Состав комплекта технической документации на русском языке (руководство по эксплуатации, руководство по техническому обслуживанию, настройке и т.д.)	Руководство по эксплуатации DORS 210BA
4	Функциональные возможности	
4.1	Пересчет банкнот с проверкой не менее 4-х признаков подлинности	Да
4.2	Сортировка банкнот на годные/ветхие с проверкой не менее 4-х признаков подлинности	Нет
5	Технические характеристики	
5.1	Количество выходных карманов (для ССМ)	-
5.2	Наличие функционала считывания и сверки серийных номеров банкнот ¹	Отсутствует
5.3	Пересчет партии банкнот различного номинала и ориентации с отчетом по сумме и количеству по номиналам банкнот	Нет

¹ все буквы и цифры на левой и правой части банкноты

5.4	Наличие режима сортировки банкнот (с проверкой подлинности) по состоянию банкнот (ветхости)	Нет
5.5	Наличие функционала ввода номера (идентификатора) сумки/депозита, в том числе методом считывания сканером штрих-кодowego идентификатора (для ССМ)	Нет
5.6	Скорость пересчета (для ССМ) в режиме: сортировка банкнот (с проверкой подлинности) по состоянию банкнот (ветхости)	-
	сортировка банкнот (с проверкой подлинности) по состоянию банкнот (ветхости) со сверкой серийных номеров на банкноте	-
5.7	Вместимость рабочих карманов:	
	входного кармана	1 б-т
	выходного кармана	1 б-т
	кармана возврата	1 б-т
5.8	Тип электропитания	12 В
5.9	Наличие модулей обандероливания (для ССМ)	-
5.10	Вес оборудования, кг	2,2
5.11	Габаритные размеры оборудования (ШхГхВ), мм	120x364x329
6	Технические характеристики блока детекции (датчиков, детекторов)	
6.1	Количество распознаваемых машиночитаемых признаков банкнот Банка России на всей площади банкноты	4
6.1.1	Контроль изображения банкноты в видимом диапазоне спектра	Да
6.1.2	Контроль изображения банкноты в инфракрасном диапазоне спектра	Да
6.1.3	Контроль расположения фрагментов изображения банкноты, обладающих магнитными свойствами	Нет
6.1.4	Контроль люминесценции элементов изображения банкноты под воздействием ультрафиолетового излучения	Нет
6.1.5	Контроль фоновое свечения бумаги банкноты под воздействием ультрафиолетового излучения	Да
6.1.6	Контроль зеленой люминесценции элемента изображения серого цвета под воздействием инфракрасного облучения	Да

7	Техническое обслуживание (сервисный блок)	
7.1	Рекомендуемый срок полезного использования, лет	7
7.2	Срок предоставления оборудования в Сервисный центр (г. Санкт-Петербург) для тестирования в части контроля не менее четырех машиночитаемых защитных признаков, после объявления о выпуске банкнот нового образца (модификации) в обращение	Не позднее 2 месяцев
7.3	Срок, в течение которого производитель проводит техническое сопровождение (техническое обслуживание и ремонтно-восстановительные работы) данной модели оборудования с обеспечением запасных частей и расходных материалов	Не менее 7 лет с даты продажи оборудования
7.4	Срок, в течение которого производитель проводит программно-техническое сопровождение данной модели оборудования в части адаптации к обработке банкнот нового образца (модификации) и проверки не менее четырех машиночитаемых защитных признаков	Не менее 7 лет с даты продажи оборудования
7.5	Место разработки адаптационного пакета для оборудования при объявлении о выпуске банкнот нового образца (модификации) в обращение (в соответствии с информацией, подтвержденной предприятием-изготовителем) ²	ООО «Конструкторское бюро «ДОРС», Россия
7.5.1	Готовность при проведении в Сервисном центре (г. Санкт-Петербург) испытания оборудования (на соответствие требованиям нормативных актов Банка России) подтвердить возможность адаптации оборудования без привлечения иностранных физических или юридических лиц (в случае локализации адаптационных работ в Российской Федерации)	Да

² Локализация адаптационных работ в Российской Федерации является приоритетной